

(12) МЕЖДУНАРОДНАЯ ЗАЯВКА, ОПУБЛИКОВАННАЯ В
СООТВЕТСТВИИ С ДОГОВОРОМ О ПАТЕНТНОЙ КООПЕРАЦИИ (РСТ)

(19) Всемирная Организация
Интеллектуальной Собственности
Международное бюро

(43) Дата международной публикации
02 мая 2019 (02.05.2019)



(10) Номер международной публикации
WO 2019/083411 A1

(51) Международная патентная классификация:
F03D 3/00 (2006.01) *F03D 9/45* (2016.01)
F03D 9/34 (2016.01)

(21) Номер международной заявки: РСТ/RU2018/000686

(22) Дата международной подачи:
16 октября 2018 (16.10.2018)

(25) Язык подачи: Русский

(26) Язык публикации: Русский

(30) Данные о приоритете:
2017137229 24 октября 2017 (24.10.2017) RU

(72) Изобретатель; и

(71) Заявитель: ТЯГЛИН, Денис Валентинович
(TYAGLIN, Denis Valentinovich) [RU/RU]; ул. Мичу-

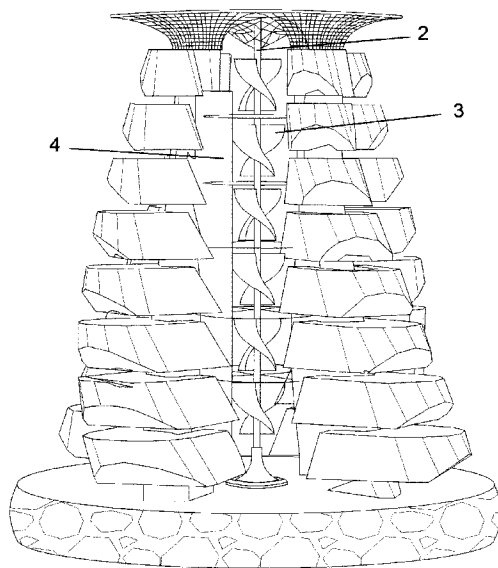
рина, 9-12, Новосибирск, Новосибирская обл., 630091,
Novosibirsk (RU).

(74) Агент: БОЛОТОВА, Александра Юрьевна
(BOLOTOVA, Aleksandra Yurevna); а/я 14, ул. Кузь-
мы Минина, 20/3, Новосибирск, 630047, Novosibirsk
(RU).

(81) Указанные государства (если не указано иначе, для
каждого вида национальной охраны): AE, AG, AL, AM,
AO, AT, AU, AZ, BA, BB, BG, BH, BN, BR, BW, BY, BZ,
CA, CH, CL, CN, CO, CR, CU, CZ, DE, DJ, DK, DM, DO,
DZ, EC, EE, EG, ES, FI, GB, GD, GE, GH, GM, GT, HN,
HR, HU, ID, IL, IN, IR, IS, JO, JP, KE, KG, KH, KN, KP,
KR, KW, KZ, LA, LC, LK, LR, LS, LU, LY, MA, MD, ME,
MG, MK, MN, MW, MX, MY, MZ, NA, NG, NI, NO, NZ,
OM, PA, PE, PG, PH, PL, PT, QA, RO, RS, RU, RW, SA,

(54) Title: WIND POWER INSTALLATION

(54) Название изобретения: ВЕТРОЭЛЕКТРОСТАНЦИЯ



Фиг.2

(57) Abstract: The invention relates to wind power engineering and is intended for converting the kinetic energy of the wind into mechanical energy of the rotation of a rotor for subsequent conversion into electrical energy. A wind power installation comprises a support frame with a shaft disposed thereon, and a blade system attached to the shaft. The shaft is configured for rotation about a vertical axis and is functionally connected to an electric generator. The support frame is configured for attachment to at least three radially arranged structures. The area of one blade of the blade system is equal to between 20 and 1000sq. m. The wind power installation can comprise additional blade systems arranged one above another on the shaft. Attaching the frame between three radially arranged structures results in greater rigidity and robustness of the installation, thus making it possible to use blade systems with a larger blade area and to arrange several blade systems on one shaft. The air passage created by the three radially arranged structures allows the formation of enhanced wind flows in any wind direction. The technical result of the claimed invention is an increase in the operating efficiency of the wind power installation.

(57) Реферат: Техническое решение относится к ветроэнергетике и предназначено для преобразования кинетической энергии ветра в механическую энергию вращения ротора с последующим ее преобразованием в электрическую энергию. Ветроэлектростанция включает опорную раму с расположенным на ней валом и лопастную систему, закрепленную на валу. Вал выполнен с возможностью вращения вокруг вертикальной оси и функционально соединен с электрогенератором. Опорная рама выполнена с возможностью крепления как минимум на трех радиально расположенных сооружениях. Площадь одной лопасти лопастной системы равна от 20 до 1000 кв.м. Ветроэлектростанция может включать дополнительные лопастные системы, расположенные на валу одна над другой. За счет закрепления рамы между тремя радиально



WO 2019/083411 A1

SC, SD, SE, SG, SK, SL, SM, ST, SV, SY, TH, TJ, TM, TN,
TR, TT, TZ, UA, UG, US, UZ, VC, VN, ZA, ZM, ZW.

(84) Указанные государства (если не указано иначе, для каждого вида региональной охраны): ARIPO (BW, GH, GM, KE, LR, LS, MW, MZ, NA, RW, SD, SL, ST, SZ, TZ, UG, ZM, ZW), евразийский (AM, AZ, BY, KG, KZ, RU, TJ, TM), европейский патент (AL, AT, BE, BG, CH, CY, CZ, DE, DK, EE, ES, FI, FR, GB, GR, HR, HU, IE, IS, IT, LT, LU, LV, MC, MK, MT, NL, NO, PL, PT, RO, RS, SE, SI, SK, SM, TR), OAPI (BF, BJ, CF, CG, CI, CM, GA, GN, GQ, GW, KM, ML, MR, NE, SN, TD, TG).

Опубликована:

— с отчётом о международном поиске (статья 21.3)

расположенными сооружениями достигается увеличение жесткости и прочности конструкции, что позволяет использовать лопастные системы с большей площадью лопастей и размещать несколько лопастных систем на одном валу. Создаваемый тремя радиально расположенными зданиями воздушный коридор позволяет формировать усиленные потоки ветра при любом его направлении. Технический результат заявляемого заключается в повышении эффективности работы ветроэлектростанции.

Ветроэлектростанция

Область техники

5 Техническое решение относится к ветроэнергетике и предназначено для преобразования кинетической энергии ветра в механическую энергию вращения лопастной системы с последующим ее преобразованием в электрическую энергию.

Предшествующий уровень техники

10 Из уровня техники известно техническое решение «Ветроэлектростанция», содержащая корпус и рабочий вал, установленный в корпусе с возможностью свободного вращения вокруг вертикальной оси, закрепленное на вале ветроколесо, выполненное в виде усеченного конуса, с лопастями, закрепленными
15 вдоль образующих конуса. Корпус содержит стойку-кронштейн и основание. Патент РФ на полезную модель №155147, МПК F03D 3/06, F03D 11/00, опубликован 20.09.2015 г.

Общими признаками приведенного решения и заявляемого решения являются:

- 20
- наличие рамы,
 - наличие вала, закрепленного на раме с возможностью вращения вокруг вертикальной оси и функционально соединенного с электрогенератором,
 - наличие ветроколеса, закрепленного на вале.

25 Отличительными признаками приведенного решения и заявляемого решения являются:

- выполнение рамы с возможностью закрепления между тремя радиально расположенными сооружениями.

30 Недостатком данного решения является низкая мощность ветроэлектростанции, так как предложенная конструкция корпуса и варианты закрепления вала и ветроколеса не обеспечивают жесткость конструкции и устойчивость ветроэлектростанции, достаточную для использования лопастных систем с большими площадями лопастей.

Из уровня техники известно техническое решение, выбранное в качестве наиболее близкого аналога, «СИРОТЫ БАШНЯ ВЕТРОЭНЕРГЕТИЧЕСКАЯ», содержащее опорную конструкцию, вокруг которой расположено несколько вертикальных башен, кольцевую платформу, закрепленную с возможностью вращения вокруг вертикальной оси, и лопасти, размещенные на кольцевой платформе. Кольцевая платформа размещается на опорной конструкции в верхней её части. Патент РФ на изобретение №2508470, МПК F03D 3/00, F03D 11/04, опубликован 27.02.2014.

Общими признаками приведенного решения и заявляемого решения являются:

- наличие рамы,

- наличие вала, закрепленного с возможностью вращения вокруг вертикальной оси и функционально соединенного с электрогенератором,

- наличие лопастей, закрепленных на кольцевой платформе.

Отличительными признаками приведенного решения и заявляемого решения являются:

- выполнение рамы с возможностью закрепления между тремя радиально расположенными сооружениями.

Недостатком данного решения является высокая материалоемкость конструкции ветроэлектростанции, так как для достижения высоты конструкции, где потенциал ветровой энергии становится наиболее эффективным и приближается практически к постоянному действию с весьма незначительными колебаниями, требуется сооружение конструкции с высотой, приближающейся к 200 метрам. И в то же время необходимо ограничить частоту вращения кольцевой платформы, для исключения колебательных нагрузок на всю конструкцию ветроэлектростанции.

Раскрытие изобретения

Задача заявляемого решения состоит в преодолении недостатков известных решений и в создании ветроэлектростанции, обладающей высокой эффективностью и надежностью.

Технический результат заявляемого технического решения заключается в повышении эффективности работы ветроэлектростанции.

Заявляемый технический результат достигается тем, что в ветроэлектростанции, включающей как минимум одну опорную раму с расположенным на ней валом, выполненным с возможностью вращения вокруг вертикальной оси и функционально соединенным с электрогенератором, и лопастную систему, закрепленную на валу, согласно заявляемому решению опорная рама выполнена с возможностью крепления, как минимум, между тремя радиально расположенными сооружениями. Площадь одной лопасти лопастной системы выбирают из диапазона от 20 до 1000 кв.м. Ветроэлектростанция может включать дополнительные лопастные системы, расположенные на валу одна над другой. Лопасть лопастной системы может быть выполнена в форме, например, в форме паруса.

Вал ветроэлектростанции, закрепленный на опорной раме с возможностью вращения, конструктивно соединен с электрогенератором любым известным из уровня техники способом для передачи вращения, вызванного воздействием кинетической энергии ветра на лопасти лопастной системы, в механическую энергию вращения элементов электрогенератора для преобразования ее в электрическую энергию. При этом сам электрогенератор может быть как непосредственно связан с вращающимся валом, так и размещен отдельно с использованием известного способа передачи вращения. Вал может быть закреплен на раме любым известным способом, например, в двух точках - в верхней и нижней частях рамы.

Размещение опорной рамы между, как минимум, тремя радиально расположенными сооружениями с закреплением вала к опорной раме обеспечивает устойчивость и надежность всей конструкции, что позволяет использовать лопастные системы с большими параметрами, например, площадь одной лопасти от 20 до 1000 кв.м., что уменьшая колебательные нагрузки на конструкцию

ветроэлектростанции, одновременно увеличивая эффективность её работы и повышая мощность.

Более того, закрепление опорной рамы между, как минимум, тремя радиально расположенными обтекаемыми сооружениями
5 позволяет увеличить эффективность работы ветроэлектростанции, так как создаваемый тремя радиально расположенными сооружениями воздушный коридор позволяет формировать усиленные потоки ветра при любом его направлении для воздействия на лопастную систему даже на таких высотах её размещения, где ветровые потоки еще не
10 характеризуются постоянным действием.

В целях понимания заявляемого решения необходимо уточнить, что радиально расположенные сооружения означают сооружения, размещенные по направлению радиуса, относительно оси вращения вала и не ограничиваются таким вариантом размещения, когда все
15 сооружения размещены на одинаковом расстоянии от оси вращения. Сооружения могут размещаться и на разных расстояниях от оси вращения вала.

Расчеты и созданные математические модели показали, что оптимальная высота зданий от 5 до 800 м, а высота расположения
20 первой лопастной системы – 5-15 м. Лопастные системы могут располагаться на роторе одна над другой. Параметры и количество лопастных систем при таком расположении рассчитываются отдельно для конкретной высоты зданий.

Выполнение лопастной системы с вертикальной осью также
25 увеличивает эффективность работы ветроэлектростанции и ее надежность, так как такое расположение лопастной системы при любых изменениях направления ветра будет одинаково хорошо воспринимать его кинетическую энергию, опорная рама, на которой такая система закреплена (как и вся конструкция
30 ветроэлектростанции), будет испытывать меньшие нагрузки от потока ветра.

Дополнительно ветроэлектростанция может быть снабжена воздушным обтекателем, выполненным с возможностью перенаправлять попадающий в него воздушный поток, перенаправляя его в лопасти,

таким образом увеличивая эффективность работы ветроэлектростанции. Воздушный обтекатель может быть закреплен на раме.

Краткое описание чертежей

5 Суть заявляемого решения поясняется с помощью фигур, на которых представлен один из вариантов конструкции ветроэлектростанции.

На фиг.1 представлен вид сверху.

На фиг.2. представлен вид сбоку

10 На фигурах 1 и 2 позиции имеют следующее обозначение: 1 - опорная рама, 2 - вал, 3 - лопастная система, 4 - обтекатель.

Вариант осуществления изобретения

Использование заявляемого технического решения осуществляется следующим образом.

15 Возводят любым известным способом три сооружения, в частности, многоэтажных здания, выполненных в такой форме, которая позволяет потокам ветра плавно их обтекать. Сооружения могут быть размещены как на равном расстоянии друг от друга, так и на разных, таким образом, что между ними в центре образуется

20 пространство для расположения ветроэлектростанции. Далее к каркасам сооружений в трех точках жестко крепят опорную раму (1) на заранее рассчитанной высоте, например, для 80 этажного здания высота расположения нижней лопастной системы может быть равна 8

25 метрам. Затем на данной раме (1) крепят вал (2) с вертикальной осью вращения, функционально соединенный с электрогенератором. На валу (2) размещают лопастную систему (3). Параметры и количество лопастей рассчитывают, исходя из ветровых показателей местности, энергетических потребностей, высоты сооружений и т.д.

30 Образованный тремя сооружениями воздушный коридор позволяет усиливать воздушные потоки любого направления ветра, которые, встречаясь с обтекаемыми частями, будут направляться в центральную часть, где расположена лопастная система (3), способная воспринимать кинетическую энергию ветра и, вращаясь, передавать движение на вал (2) и к электрогенератору, где

происходит преобразование вращательной энергии в электрическую. Согласно математическим расчетам, данная ветроэлектростанция, содержащая 7-8 лопастных систем, расположенных одна над другой на валу, закрепленном на раме между 80 этажными зданиями, может
5 обеспечивать потребности в электроэнергии трех 80 этажных зданий, вырабатывая не менее 7,5 МВт с каждой лопастной системы. К электрогенератору могут быть дополнительно подключены накопители электроэнергии. Дополнительно ветроэлектростанция может быть снабжена воздушным обтекателем (4), выполненным с
10 возможностью перенаправлять попадающий в него воздушный поток, перенаправляя его в лопасти.

Представленные фигуры и описание конструкции не исчерпывают возможные варианты исполнения и не ограничивают каким-либо образом объем заявляемого технического решения. Возможны иные
15 варианты исполнения в объеме заявляемой формулы.

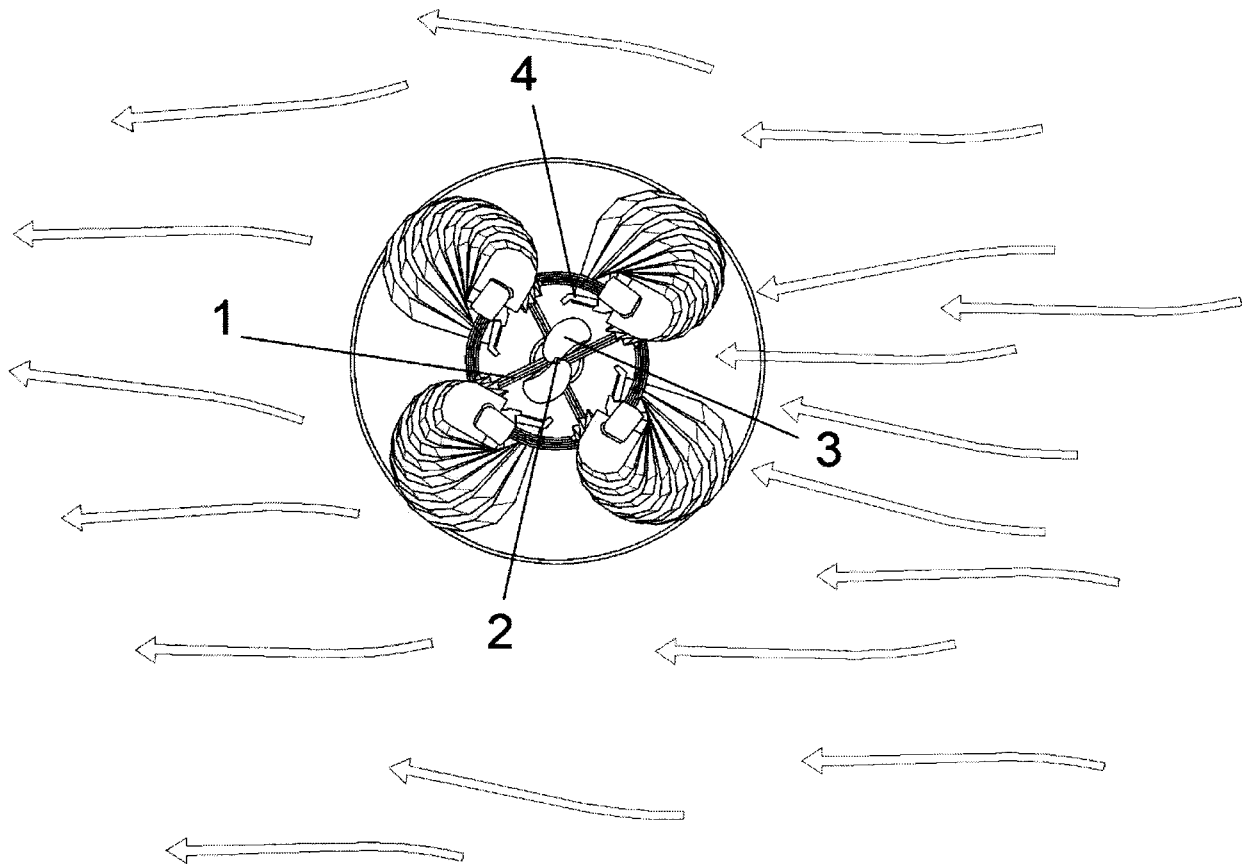
Формула

1. Ветроэлектростанция, включающая как минимум одну опорную раму с расположенным на ней валом, выполненным с возможностью вращения вокруг вертикальной оси и функционально соединенным с электрогенератором, и лопастную систему, закрепленную на валу, отличающаяся тем, что опорная рама выполнена с возможностью крепления, как минимум, между тремя радиально расположенными сооружениями.

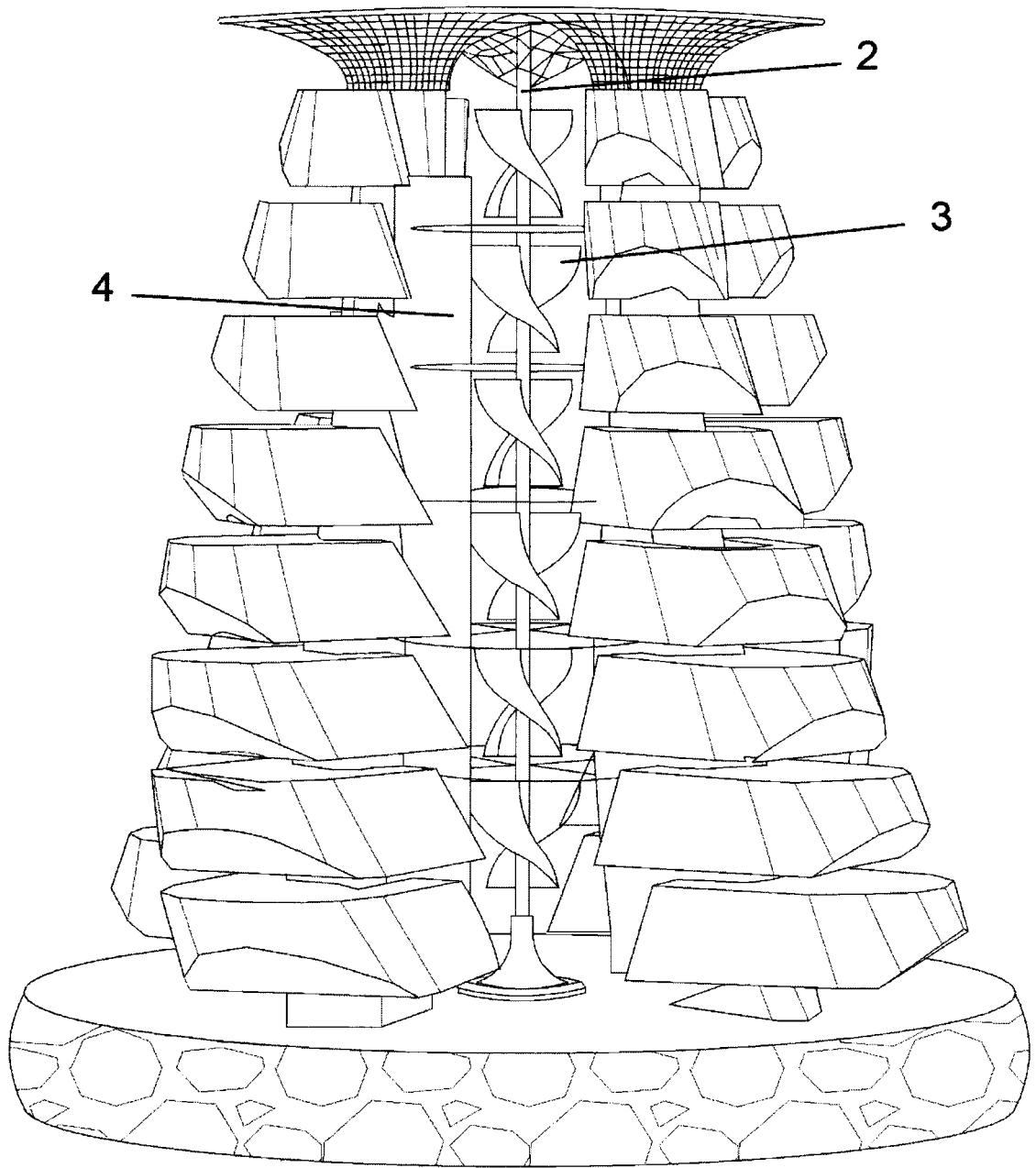
2. Ветроэлектростанция по п.1, отличающаяся тем, что площадь одной лопасти лопастной системы равна от 20 до 1000 кв.м.

3. Ветроэлектростанция по п.1, отличающаяся тем, что включает дополнительные лопастные системы, расположенные на валу одна над другой.

15



Фиг.1



Фиг.2

INTERNATIONAL SEARCH REPORT

International application No.

PCT/RU 2018/000686

A. CLASSIFICATION OF SUBJECT MATTER
F03D 3/00 (2006.01); F03D 9/34 (2016.01); F03D 9/45 (2016.01)

According to International Patent Classification (IPC) or to both national classification and IPC

B. FIELDS SEARCHED

Minimum documentation searched (classification system followed by classification symbols)

F03D 3/00-3/06; F03D 9/00, 9/34, 9/45

Documentation searched other than minimum documentation to the extent that such documents are included in the fields searched

Electronic data base consulted during the international search (name of data base and, where practicable, search terms used)

EAPATIS, Espacenet, PatSearch, RUPTO

C. DOCUMENTS CONSIDERED TO BE RELEVANT

Category*	Citation of document, with indication, where appropriate, of the relevant passages	Relevant to claim No.
A	US 6172429 B1 (THOMAS H. RUSSELL), 09.01.2001	1-3
A	RU 57841 U1 (SCHEKLEIN SERGEI EVGENEVICH et al.), 27.10.2006	1-3
A	RU 61362 U1 (KOVALEV VLADIMIR NIKOLAEVICH), 27.02.2007	1-3
A	US 4059969 A1 (THOMAS Y. AW ALT, JR.), 29.11.1977	1-3

Further documents are listed in the continuation of Box C.

See patent family annex.

* Special categories of cited documents:

“A” document defining the general state of the art which is not considered to be of particular relevance

“E” earlier application or patent but published on or after the international filing date

“L” document which may throw doubts on priority claim(s) or which is cited to establish the publication date of another citation or other special reason (as specified)

“O” document referring to an oral disclosure, use, exhibition or other means

“P” document published prior to the international filing date but later than the priority date claimed

“T” later document published after the international filing date or priority date and not in conflict with the application but cited to understand the principle or theory underlying the invention

“X” document of particular relevance; the claimed invention cannot be considered novel or cannot be considered to involve an inventive step when the document is taken alone

“Y” document of particular relevance; the claimed invention cannot be considered to involve an inventive step when the document is combined with one or more other such documents, such combination being obvious to a person skilled in the art

“&” document member of the same patent family

Date of the actual completion of the international search

06 December 2018 (06.12.2018)

Date of mailing of the international search report

07 February 2019 (07.02.2019)

Name and mailing address of the ISA/
RU

Authorized officer

Facsimile No.

Telephone No.

ОТЧЕТ О МЕЖДУНАРОДНОМ ПОИСКЕ

Номер международной заявки

PCT/RU 2018/000686

A. КЛАССИФИКАЦИЯ ПРЕДМЕТА ИЗОБРЕТЕНИЯ

F03D 3/00 (2006.01)

F03D 9/34 (2016.01)

F03D 9/45 (2016.01)

Согласно Международной патентной классификации МПК

B. ОБЛАСТЬ ПОИСКА

Проверенный минимум документации (система классификации с индексами классификации)

F03D 3/00-3/06; F03D 9/00, 9/34, 9/45

Другая проверенная документация в той мере, в какой она включена в поисковые подборки

Электронная база данных, использовавшаяся при поиске (название базы и, если, возможно, используемые поисковые термины)

EAPATIS, Espacenet, PatSearch, RUPTO

C. ДОКУМЕНТЫ, СЧИТАЮЩИЕСЯ РЕЛЕВАНТНЫМИ:

Категория*	Цитируемые документы с указанием, где это возможно, релевантных частей	Относится к пункту №
A	US 6172429 B1 (THOMAS H. RUSSELL), 09.01.2001	1-3
A	RU 57841 U1 (ЩЕКЛЕИН СЕРГЕЙ ЕВГЕНЬЕВИЧ и др), 27.10.2006	1-3
A	RU 61362 U1 (КОВАЛЕВ ВЛАДИМИР НИКОЛАЕВИЧ), 27.02.2007	1-3
A	US 4059969 A1 (THOMAS Y. AWALT, JR.), 29.11.1977	1-3



последующие документы указаны в продолжении графы C.



данные о патентах-аналогах указаны в приложении

* Особые категории ссылочных документов:	“Т” более поздний документ, опубликованный после даты международной подачи или приоритета, но приведенный для понимания принципа или теории, на которых основывается изобретение
“А” документ, определяющий общий уровень техники и не считающийся особо релевантным	“Х” документ, имеющий наиболее близкое отношение к предмету поиска; заявленное изобретение не обладает новизной или изобретательским уровнем, в сравнении с документом, взятым в отдельности
“Е” более ранняя заявка или патент, но опубликованная на дату международной подачи или после нее	“У” документ, имеющий наиболее близкое отношение к предмету поиска; заявленное изобретение не обладает изобретательским уровнем, когда документ взят в сочетании с одним или несколькими документами той же категории, такая комбинация документов очевидна для специалиста
“L” документ, подвергающий сомнению притязание(я) на приоритет, или который приводится с целью установления даты публикации другого ссылочного документа, а также в других целях (как указано)	“&” документ, являющийся патентом-аналогом
“O” документ, относящийся к устному раскрытию, использованию, экспонированию и т.д.	
“P” документ, опубликованный до даты международной подачи, но после даты испрашиваемого приоритета	

Дата действительного завершения международного поиска

06 декабря 2018 (06.12.2018)

Дата отправки настоящего отчета о международном поиске

07 февраля 2019 (07.02.2019)

Наименование и адрес ISA/RU:
Федеральный институт промышленной собственности,
Бережковская наб., 30-1, Москва, Г-59,
ГСП-3, Россия, 125993
Факс: (8-495) 531-63-18, (8-499) 243-33-37

Уполномоченное лицо:

А.Г. Головина

Телефон № 499-240-60-15